

Hoogte mm	Gewicht kg	90/20EC goedkeuring nr.	Nominale waarden	
			D-waarde	schoteldruk
138	115	E11 55R-01 7166	150kN	20 ton
148	113	E11 55R-01 7166	150kN	20 ton
161	115	E11 55R-01 7166	150kN	20 ton
185	117	E11 55R-01 7166	150kN	20 ton
210	122	E11 55R-01 7166	150kN	20 ton
230	130	E11 55R-01 7166	150kN	20 ton
257	133	E11 55R-01 7166	150kN	20 ton

Alle met DIN/ISO montageschema

Fontaine behoudt zich het recht voor de specificaties zonder voorafgaande aankondiging te wijzigen.

## Hendelopties

Fontaine koppelschotels kunnen op specificatie van de gebruiker worden gemaakt met een aantal opties voor de hendel, waaronder verlengde en interlock-modellen. Luchtbediening is eveneens verkrijgbaar.



Fontaine standaard hendel



Verlengde hendel optie



Interlock hendel optie

## Opties voor montage

Er is een breed aanbod aan montage-opties leverbaar, zodat de Fontaine koppelschotels op ieder Europees chassis passen en geschikt zijn voor alle toepassingen.



DIN montage en montageplaat



Hoekmontage



Directe montage



schuiframe



MHT-Europe • Enterprise Way • Newton Road • Lowton • WA3 2AG • United Kingdom  
Tel: +44 (0) 1942 686000 • Fax: +44 (0) 1942 686006 • E-mail: sales@fontaineurope.com

# 150SP

## 2-inch geperst stalen koppelschotel



CONNECT YOUR BUSINESS WITH FONTAINE®



## 150SP 2-inch geperst stalen koppelschotel

## Het TechLock® systeem



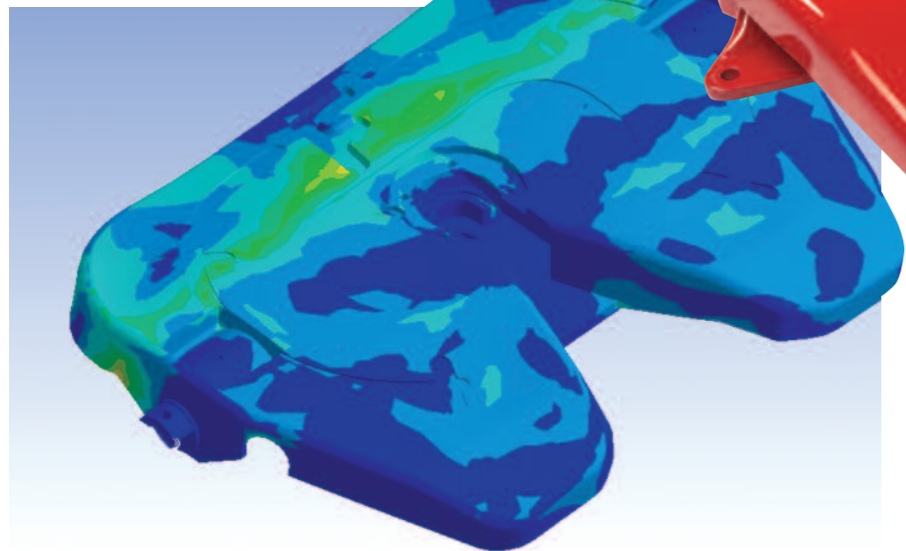
Wereldwijde ondersteuning



Gepatenteerd TechLock® systeem met geïntegreerde hoogtesensor voor de kingpin voorkomt foute aankoppeling



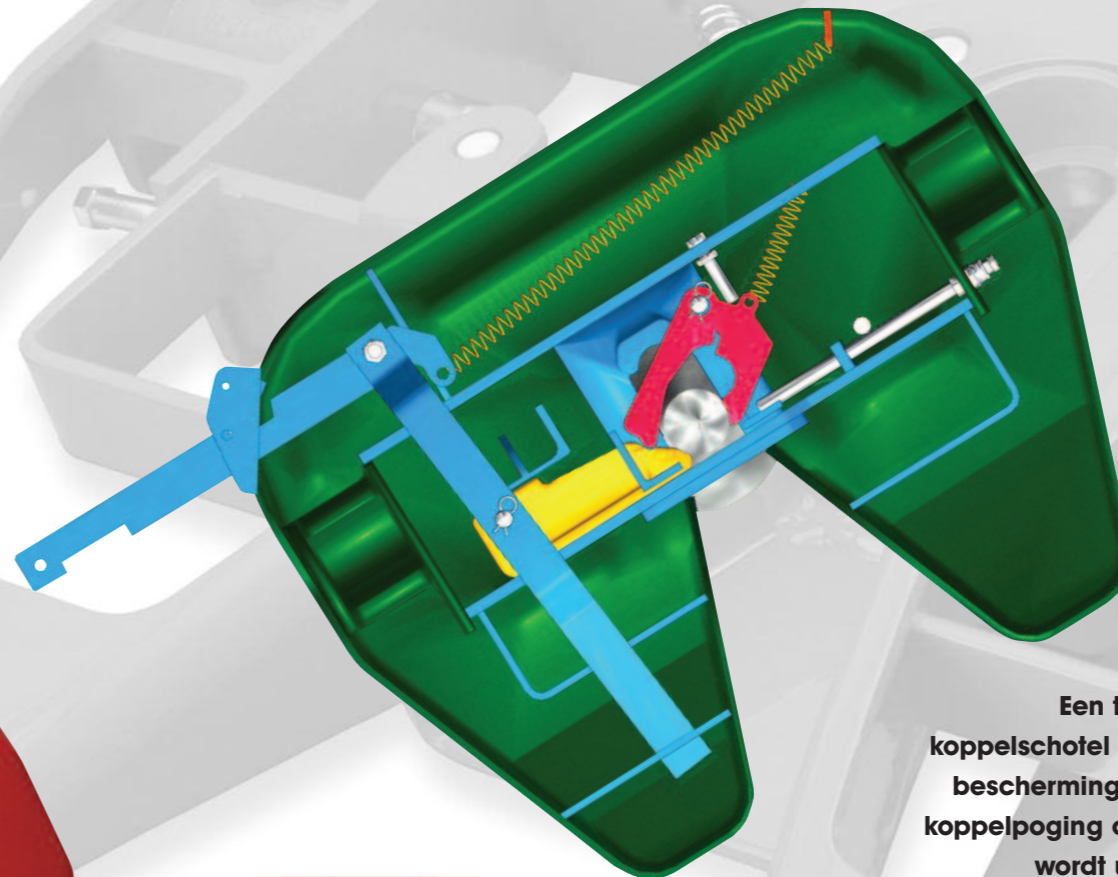
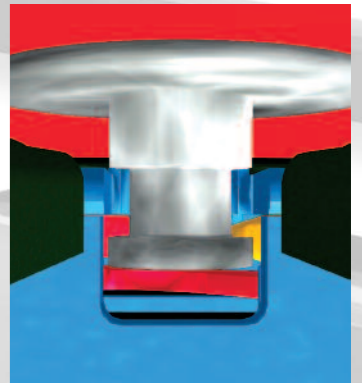
Hoge kwaliteit materiaal voor langere levensduur.



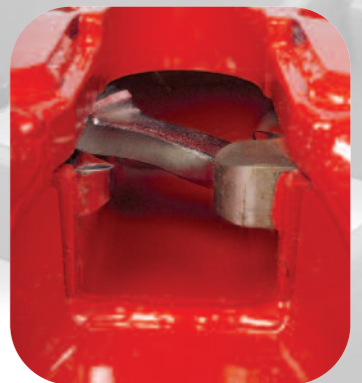
Ontworpen door middel van Eindige Elementen Analyse voor lager gewicht en grotere sterkte.

GARANTIE – Volledige garantie van twee jaar op onderdelen en arbeidsloon voor alle on road toepassingen

De door Fontaine ontwikkelde gepatenteerde hoogtesensor voor de kingpin vormt het hart van het TechLock® systeem. Het mechanisme vergrendelt zich alleen wanneer de kingpin op de juiste hoogte binnenkomt.



Een traditionele koppelschotel geeft geen bescherming tegen een koppelpoging die te hoog wordt uitgevoerd.



Het TechLock® systeem beschermt tevens de klauw tegen te hoge koppeling.



Geen contact – geen koppel.



[www.fifthwheel.com](http://www.fifthwheel.com)