

Höhe mm	Gewicht kg	Zulassung nach EG 94/20 Nr.	Technische Daten	
			D-Wert	Sattellast
138	115	E11 55R-01 7166	150kN	20 tonnen
148	113	E11 55R-01 7166	150kN	20 tonnen
161	115	E11 55R-01 7166	150kN	20 tonnen
185	117	E11 55R-01 7166	150kN	20 tonnen
210	122	E11 55R-01 7166	150kN	20 tonnen
230	130	E11 55R-01 7166	150kN	20 tonnen
257	133	E11 55R-01 7166	150kN	20 tonnen

Alle mit DIN/ISO-Montage

Fontaine behält sich das Recht jegliche technische Änderungen vor.

Zuggriff-Ausführungen

Sattellkupplungen von Fontaine können je nach Wunsch des Kunden mit unterschiedlichen Zuggriff-Ausführungen geliefert werden, darunter z.B. auch Zuggriff-Verlängerungen. Zusätzlich ist auch eine Druckluft-Betätigung lieferbar.



Zuggriff mit Karabinerhaken



Option Zuggriffverlängerung



Fontaine Interlock-Zuggriff

Montage-Ausführungen

Es steht eine breite Palette an Montage-Optionen zur Verfügung, die sicherstellt, dass Fontaine Sattellkupplungen an jedem europäischen Fahrgestell angebracht werden können und für jede beliebige Anwendungen geeignet sind.



DIN-Montage und Montageplatte



Winkelmontage



Direktmontage



Verschiebeeinrichtung



MHT-Europe • Enterprise Way • Newton Road • Lowton • WA3 2AG • United Kingdom
Tel: +44 (0) 1942 686000 • Fax: +44 (0) 1942 686006 • E-mail: sales@fontaineurope.com

150SP

2" Blech-Sattellkupplung



CONNECT YOUR BUSINESS WITH FONTAINE®

150SP Sattelkupplung

Das TechLock® System



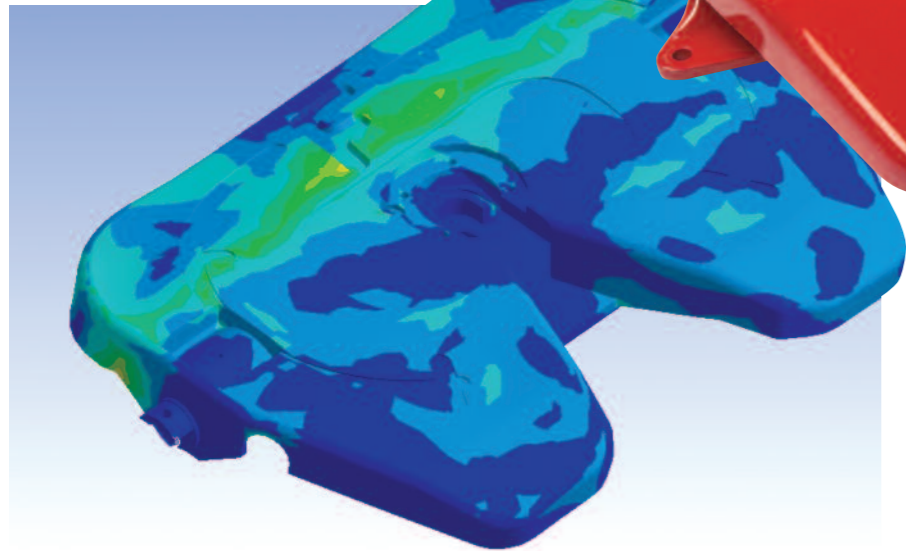
weltweiter Service



Das patentierte TechLock® System mit integriertem Königszapfen-Höhensensor verhindert ein falsches Ankuppeln.

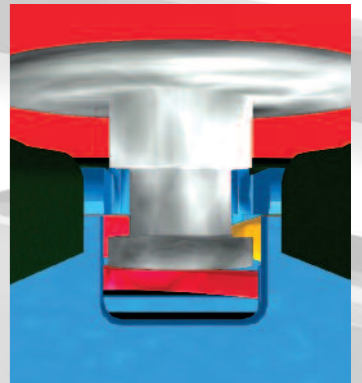


Qualitativ hochwertiges Material für eine lange Lebensdauer.

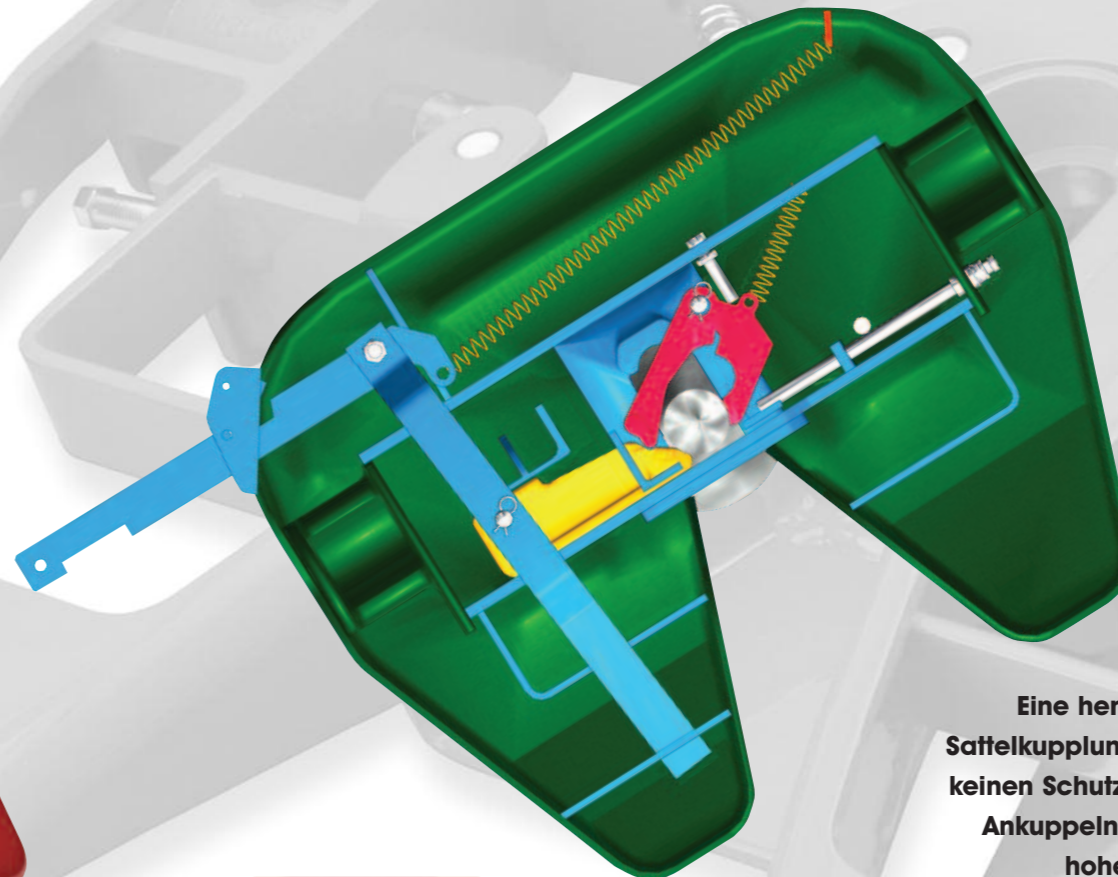


Die mit modernster FEM-Untersuchung optimierte Konstruktion sorgt für geringes Gewicht und hohe Festigkeit.

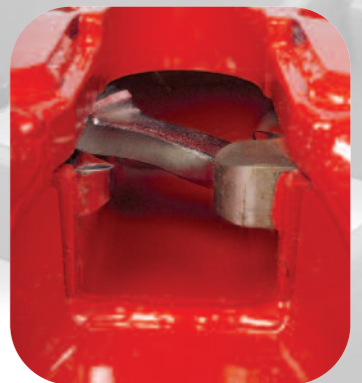
GARANTIE – Umfassende zweijährige Garantie auf Material- und Verarbeitungsqualität für alle Anwendungen im üblichen Straßenverkehr.



Der patentierte Königszapfen-Höhensensor von Fontaine ist das Kernstück des TechLock®-Systems. Der Verschlussmechanismus schließt nur dann, wenn der Königszapfen in der richtigen Höhe eintritt.



Eine herkömmliche Sattelkupplungen bieten keinen Schutz vor einem Ankuppeln in einer zu hohen Position.



Das TechLock®-System schützt auch den Verschlusshaken bei einem Ankuppeln von oben.



Kein Kontakt – kein Kuppeln.

